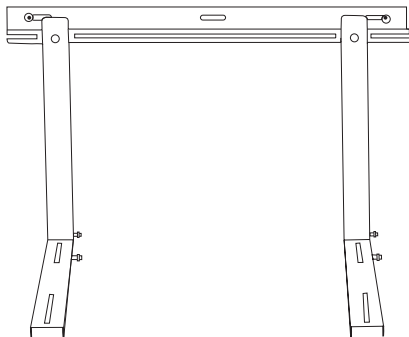


Energolux®

ПАСПОРТ

Кронштейн ENERGOLUX
оригинальный коррозионностойкий
(из оцинкованной стали с покраской)

УМУм-415-04



Универсальное монтажное устройство типа УМУм-415
предназначено установки сплит-систем № 7, 9, 12.

Перед началом эксплуатации прибора внимательно
изучите данное руководство и храните его в доступном месте.

Кронштейн ENERGO LUX оригинальный коррозионностойкий УМУм-415

Назначение изделия

Универсальное монтажное устройство типа УМУм-415 предназначено для установки сплит-систем № 7, 9, 12.

Технические характеристики

Максимально-допустимая нагрузка – 50 кг

Максимально-допустимое отклонение стены от вертикали 20 мм на длине 500 мм.

Присоединительные размеры:

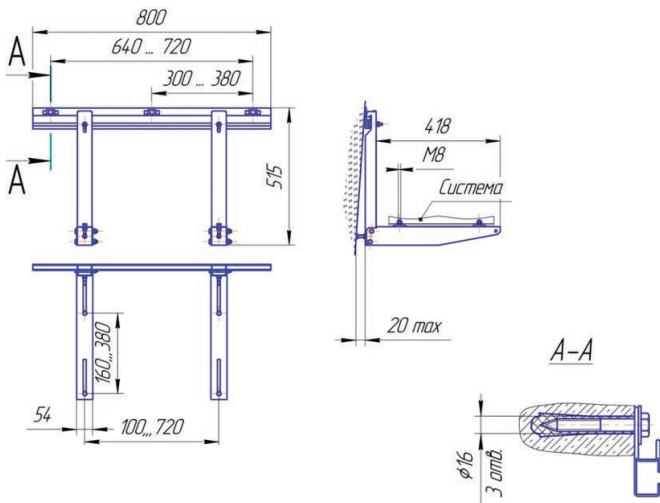
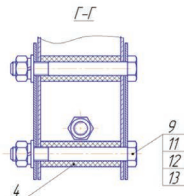
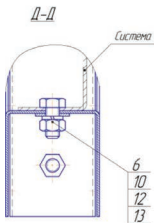
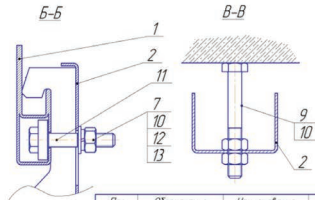
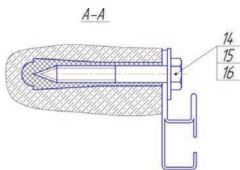
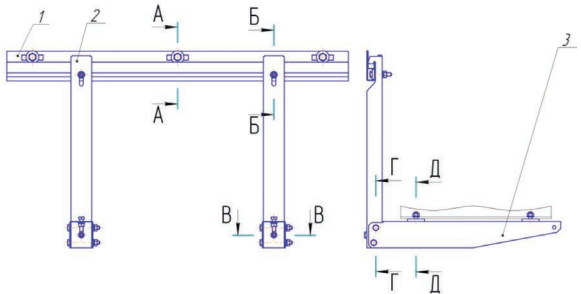


Схема сборки и комплект поставки:



Поз.	Обозначение	Наименование	Кол.
1	ВТ.12.160.0100	Панель	1
2	ВТ.12.160.001	Стойка	2
3	ВТ.12.160.002	Кронштейн	2
4	ВТ.12.04.100.03	Втулка	4
6	M8x30	Болт	4
7	M8x45	Болт	2
9	M8x70	Болт	6
10	M8	Гайка	14
11	M8	Гайка фрезерованная	2
12	№8	Шайба-провер	10
13	№8	Шайба	10
14	№10	Шайба с увеличенным полем	3
15	№14x70	Дюбель универсальный	3
16	№10x70	Сверл с шестигранной головкой	3
	ВТ.12.160.ПС	Паспорт	1
		Упаковка	1



Свидетельство о приёмке

**Монтажное устройство соответствует ВТ.12.160.000
и признано годным к эксплуатации**

Дата выпуска 30.08.2018

Лицо ответственное за приёмку контролер ОТК Карпенко О.Ф.